

## Návod k montáži a obsluze

Zip Hydroboil®



cz > 2-13





## Obsah

1. Bezpečnostní pokyny .....	4
2. Popis spotřebiče .....	5
3. Technické údaje .....	5
4. Instalace .....	6
Montáž spotřebiče .....	7
Připojení vody .....	7
Instalace externího filtru vody .....	8
Elektrické připojení .....	9
5. Provoz .....	10
Kompletace .....	10
Uvedení do provozu .....	10
6. Řešení závad .....	11
7. Čištění a údržba .....	11
Čištění .....	11
Další údržba .....	11
8. Životní prostředí a recyklace .....	12
9. Záruka .....	12

## 1. Bezpečnostní pokyny

CZ



**Před instalací nebo použitím spotřebiče si prosím pečlivě přečtete tyto pokyny! Návod uschovejte spolu se spotřebičem pro budoucí použití!!**

Návody k použití jsou určeny odborníkovi, který odpovídá za instalaci spotřebiče. Návody k obsluze jsou pro koncového uživatele. Dodané příručky odpovídají technickým specifikacím spotřebiče.

Nejnovější verzi pokynů naleznete online na: [www.clage.com/downloads](http://www.clage.com/downloads)

- Při zvedání buďte opatrní. Jednotka je těžká. Z bezpečnostních důvodů by se jedna osoba neměla pokoušet zvednout ji sama. Nezvedejte Hydroboil za vodovodní kohoutek, ovládací panel ani žádné její připojení. Přesná hmotnost je uvedena v technických údajích.
- Nepoužívejte spotřebič, dokud není správně nainstalován a pokud není v bezvadném stavu.
- Zařízení musí být vždy uzemněno.
- Neodstraňujte za žádných okolností přední kryt před vypnutím elektrického napájení jednotky.
- Nikdy neprovádějte technické úpravy na samotném spotřebiči, ani na elektrických přívodech a vodovodních trubkách.
- Spotřebič je vhodný pouze pro přiměřené použití k jeho parametrům a podobné aplikace v uzavřených místnostech. Musí být používán pouze k přípravě pitné vody přiváděné z veřejné distribuční sítě o správné kvalitě s použitím vstupní filtrace před spotřebičem.
- Teplota prostředí musí být mezi 5 a 35 ° C. Musí být zajištěno dostatečné větrání aby se zařízení nepřehřálo a zařízení nesmí být nikdy vystaveno mrazu.
- Musí být dodrženy hodnoty pro připojení uvedené na typovém štítku.
- V případě poruchy okamžitě odpojte elektrické pojistky. V případě úniku okamžitě zatavte přívod vody ze sítě. Opravy smí provádět pouze zákaznický servis nebo kvalifikovaný odborník.
- Tento spotřebič mohou používat děti od 3 let a starší a osoby se sníženými fyzickými, smyslovými nebo mentálními schopnostmi nebo nedostatkem zkušeností a znalostí, pokud jim byl poskytnut dohled nebo poučení o používání spotřebiče bezpečným způsobem a porozumění rizikům s obsluhou zařízení. Děti si se zařízením nesmí hrát. Čištění a údržbu provádějte vždy s vypnutým zařízením.
- **V oblastech s tvrdou vodou se projeví problémem hromadění minerálních usazenin ve varné nádrži Zip Hydroboil, je třeba zvážit interval pro nutnou údržbu. V těchto případech je nutné použít externí iontoměnič nebo filtr pro redukci vodního kamene.**
- Pára nebo vroucí voda se mohou občas vypouštět přes odvzdušňovací otvor/ přepad nebo kohoutek. Zajistěte bezpečný odtok v obou polohách.
- **Voda a pára ze spotřebiče jsou velmi horké. Nesprávné použití může způsobit opaření.**

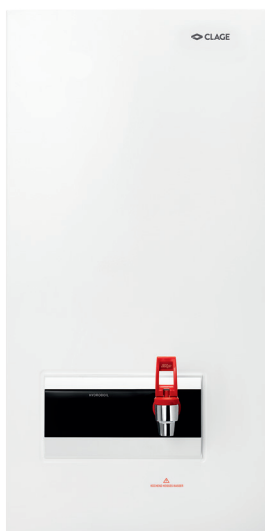
## 2. Popis spotřebiče

Zip Hydroboil® je elektromechanický systém pro přípravu vařící vody pro místa se zvýšenou potřebou vařící vody : v čajových kuchyních, jídelnách a restauracích. Dvoukomorový systém s nerezovou nádrží zabraňuje při napouštění míchání studené vody a vroucí vody, čímž zaručuje teplotu výstupní vody blízko bodu varu.

Zip Hydroboil® 15



Zip Hydroboil® 25

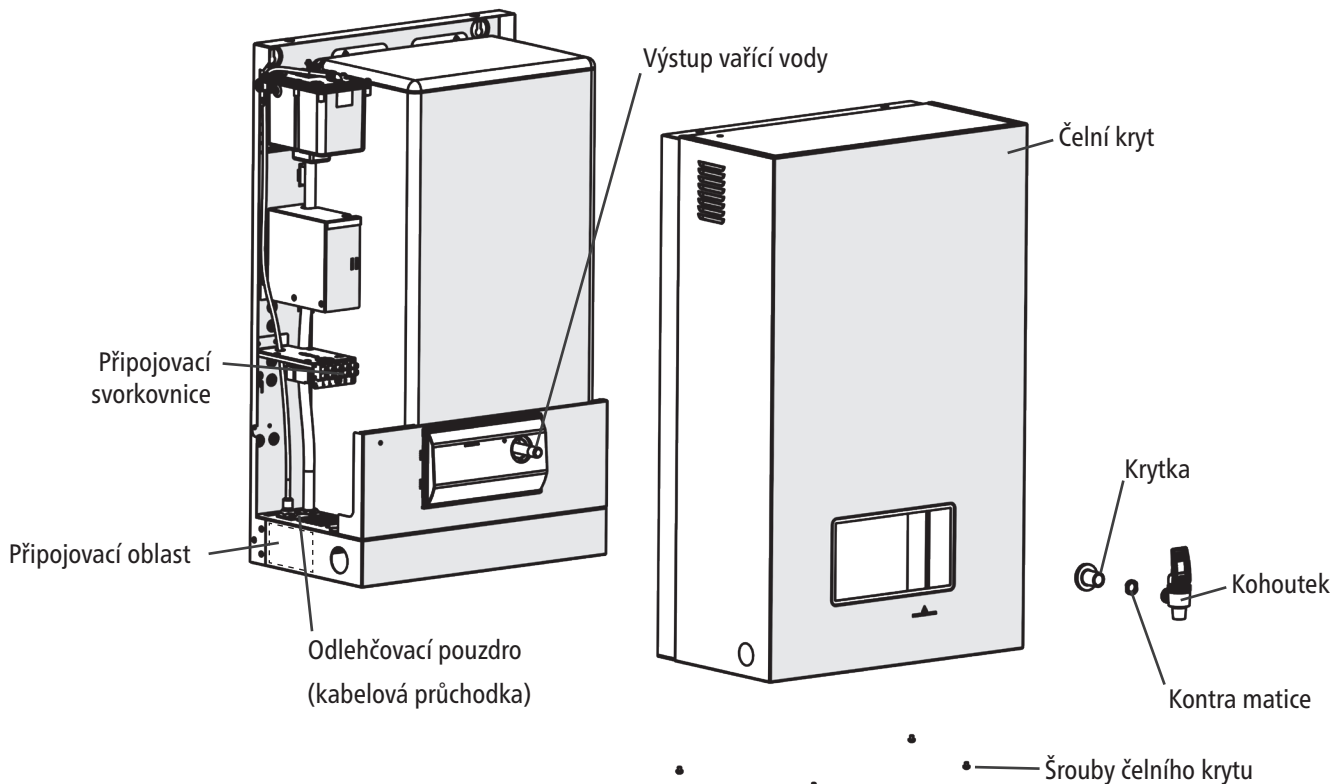


Zip Hydroboil® 40



## 3. Technické údaje

Model	Zip Hydroboil® 15	Zip Hydroboil® 25	Zip Hydroboil® 40
Jmenovité napětí	1~/N/PE 220 – 240 V AC		2~/N/PE 380 – 415 V AC
Jmenovitý výkon kW	2,8	2,8	5,6
Jmenovitý tlak MPa / bar	0,07 – 0,50 / 0,7 – 5,0		
Rozsah teploty °C	98 – 100		
Objem nádrže pro horkou vodu litry	15	25	40
Doba ohřevu při teplotě vstupní vody 15°C min.	40	47	60
Rozměry (v × š × h) cm	60,0 × 39,0 × 29,9	78,0 × 39,0 × 29,9	84,0 × 51,5 × 28,4
Hmotnost s vodou kg	34,5	47	71
Vodovodní připojení	G ½"		
Teplota prostředí °C	5 – 50		
Třída ochrany podle VDE	Class I		
Typ ochrany	IP20		



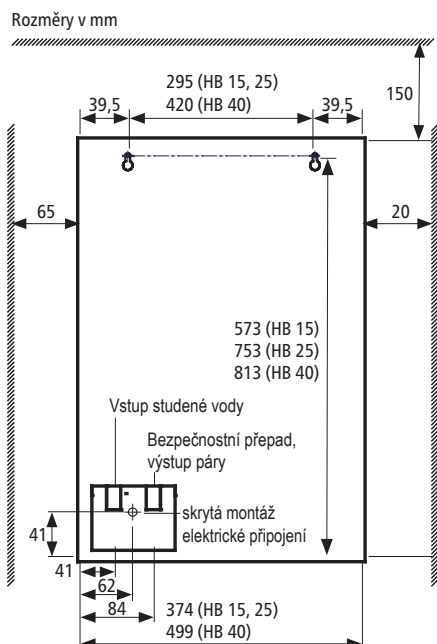
**Je třeba dodržovat následující nařízení:**

- VDE 0100
- EN 806
- Instalace musí odpovídat všem zákonným předpisům a také předpisům místních dodavatelů elektřiny a vody.
- Typový štítek a technické specifikace

**Před instalací se ujistěte, že:**

- Montážní stěna unese hmotnost zařízení, včetně vodní náplně.
- V dosahu pro napojení zařízení je k dispozici přívod vody (při jmenovitém tlaku spotřebiče) s uzavíracím ventilem a připojení bude přístupné i po instalaci zařízení.
- Dostatek místa pro instalaci Hydroboilu a dalších komponent v souladu s těmito instalačními pokyny. Umístěte ohřívač tak, aby byl zajištěn servisní přístup, nahoře alespoň 150 mm volný prostor, 65 mm vlevo a 20 mm vpravo - kohoutková tryska je obvykle umístěna nominálně 360 mm nad odkapávací deskou, odkapávací miskou nebo dřezem.
- Hydroboil musí být umístěn se základnou ve vodorovné poloze.
- Pro Zip Hydroboil 15 a 25 je k dispozici snadno přístupné napájení 220 - 240 V AC 13 A s dvojpólovým odpojovacím spínačem nebo zásuvkou (správně dimenzovanou pro spotřebič)..
- K dispozici je snadno přístupný napájecí zdroj 380 - 415 V AC 25 A s dvojpólovým odpojovacím spínačem pro Zip Hydroboil 40.
- Pokud je pravděpodobné, že vstupní tlak vody překročí 0,5 MPa (5,0 bar), musí být přidán redukční ventil 0,35 MPa (3,5 bar).
- Pod spotřebičem je k dispozici odpadní trubka pro kondenzovanou vodu, nebo přepad.

## 4. Instalace



## Montáž spotřebiče

- Umístěte základnu vypouštěcího ústí nejméně 280 mm (nominálně 360 mm) nad odtokovou desku (výška by měla být zvýšena, pouze pokud je to nezbytné pro plnění větších nádob).

- Zajistěte volný prostor pro servisní přístup nejméně 150 mm nahoře, 65 mm vlevo, 20 mm vpravo.
- Umístěte Hydroboil tak, aby vývod správně směřoval na odvodňovací desku, odkapávací misku nebo dřez.
- Okraje Hydroboilu označte na stěně a umístěte vrtnou šablonu podle těchto značek.
- Vyvrtejte označené otvory ( $\varnothing = 10$  mm).
- Demontujte pojistnou matici a krytku z (kohoutku) výstupu horké vody.
- Odšroubujte šrouby krytu na horní a spodní straně zařízení a kryt opatrně sejměte.
- Připevněte šasi Hydroboilu ke zdi pomocí dodaných šroubů a hmoždinek.

**Poznámka:** Zařízení je těžké. Během montáže používejte vhodné neklouzavé pracovní rukavice.

## Připojení vody

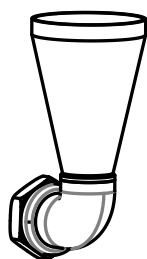
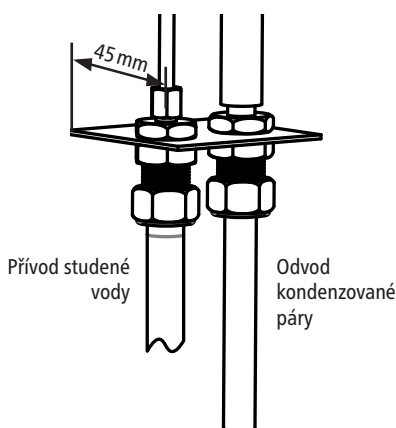
Hydroboil je otevřený ohřívač vody, a jako takový nezbytně vyžaduje zajistit vzduchovou mezeru ve výstupním potrubí páry, jak je znázorněno na obrázku.

Vodovodní potrubí důkladně propláchněte, abyste odstranili nečistoty.

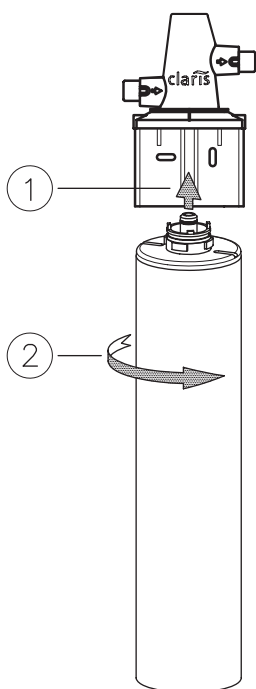
- Připojte přívod studené vody přímo k závitě přívodu studené vody  $\frac{1}{2}$  ".
- Připojte výstupní potrubí páry k závitě  $\frac{1}{2}$  " na výstupu páry. Ujistěte se, že vedení páry končí v otevřené vzduchové mezeře. Konec odtokového potrubí může být umístěn například nad dřez nebo nad odtokový sběrný trychtýř KAS.
- Krátce otevřete přívod vody a zkontrolujte těsnost všech připojení.
- Zavřete přívod vody, abyste zabránili vytékání vody z výstupu vroucí vody.

**Poznámka:** Výstupní potrubí páry musí být o průměru 15 mm. Musí mít trvalý sklon, nesmí být delší než 3 m, nesmí mít více než tři pravouhlé ohyby a nesmí mít pevné spojení s odtokovou trubkou (vzduchová mezeře). Tyto podmínky musí zajistit aby uvnitř zařízení nedošlo k přetlaku!

Vytékající voda z parního potrubí může být velmi horká.



Sběrný trychtýř KAS2  
(Article no.: 4100-4086)



Filtrační hlavice  
 číslo výrobku: 84519  
 Filtrační kazeta(kapacita při 10°dH)  
 číslo výrobku : 84500 = 4200 ltr  
 číslo výrobku : 84501 = 8500 ltr  
 číslo výrobku : 84502 = 20000 ltr

### Připojení externího filtru pro úpravu vody

Pro snížení usazenin vodního kamene v nádrži na horkou vodu musí být použit externí iontoměnič/ filtr od 10 ° dH, čímž se prodlouží intervaly údržby.

**Poznámka:** Při instalaci externího filtru postupujte podle pokynů pro montáž filtrační hlavice a filtrační vložky (přiloženo).

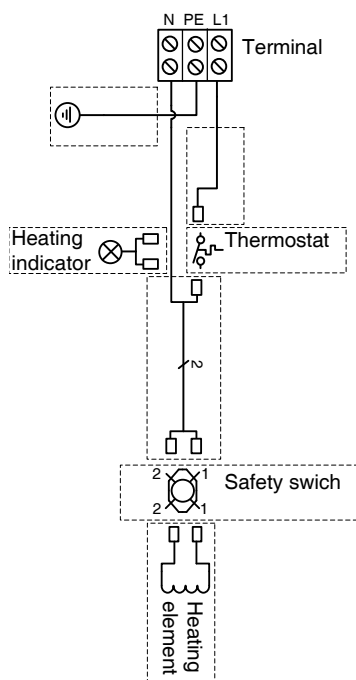
**Poznámka:** Chcete-li propláchnout filtr před prvním použitím, připojte jej přímo k rohovému ventilu a vypusťte vodu do kbelíku nebo kanalizace (v závislosti na velikosti filtru): CLARIS 500 = 2-3 min, CLARIS 1000 = 3-5 min, 2000 = 5-7 min).

1. Připojte na rohový ventil přívod vody do filtru.
2. Připojte výstup vody z filtru do vstupu studené vody do zařízení Hydroboil.

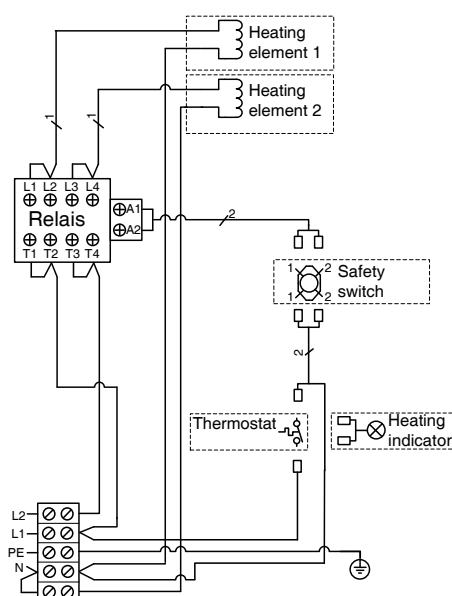


## 4. Instalace

## Hydroboil 15, 25



## Hydroboil 40



## Elektrické připojení

Pouze kvalifikovaným pracovníkem!

Dodržujte prosím následující:

- VDE 0100
- Instalace musí odpovídat současným IEC a národním místním předpisům nebo jakýmkoli jiným předpisům stanoveným místní společností dodávající elektřinu
- Údaje na typovém štítku a technické specifikace
- Zařízení musí být uzemněno!
- Všechny elektrické kabely musí být v bezvadném stavu

## Povrchové vedení elektrického připojení

1. Odpojte připojovací krabici / zásuvku od elektrického napětí (na jističi).
2. Pokud ještě nebyl nainstalován žádný přívodní kabel, použijte pro odlehčení tahu kabelovou průchodka a kabel s odpovídajícím průřezem, přizpůsobeným jmenovitému proudu instalovaného typu Hydroboilu. Kabel protáhněte do zařízení a připojte jej k připojovací svorkovnici podle schématu zapojení.

**Poznámka: Napájecí kabel Hydroboilu 40 musí být dimenzován na jmenovitý proud 25 A.**

3. Utáhněte pouzdro pro odlehčení tahu a zajistěte napájecí kabel.
4. Připojte přívodní kabel k napájení:
  - a. Při připojení kabelem se zástrčkou zapojte zástrčku s uzemňovacím kontaktem do příslušně jištěné zásuvky.  
**Ujistěte se, že je zásuvka uzemněna.**
  - b. V případě pevného připojení odpojte zástrčku a připojte napájecí kabel ke svorkám příslušně jištěné propojovací krabice.  
**Musí být použit zemnicí vodič.**

**Nezapínejte zatím napájení na jističi!**

## Skruté vedení elektrického připojení (podomítkové)

1. Odpojte přívodní vedení od elektrického napětí (na jističi).
2. Použijte odlehčovací pouzdro (kabelová průchodka) k zavedení kabelu do spotřebiče a jeho připojení k připojovací svorkovnici podle schématu zapojení.

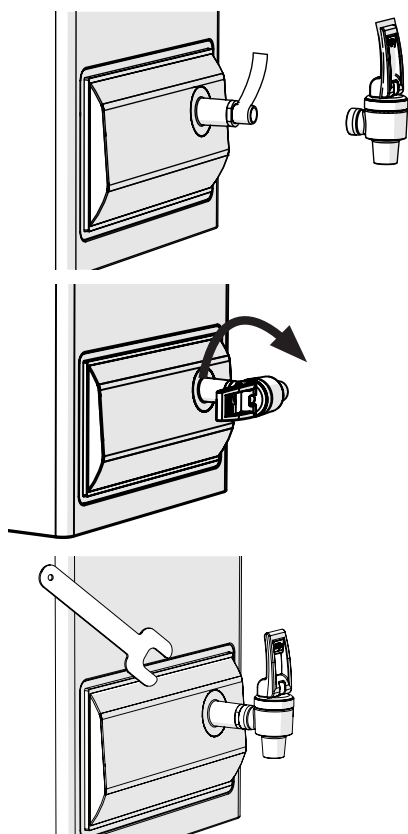
**Poznámka: Napájecí kabel Hydroboilu 40 musí být dimenzován na jmenovitý proud 25 A.**

3. Utáhněte pouzdro pro odlehčení tahu a zajistěte napájecí kabel.

**Nezapínejte zatím napájení na jističi!**

## 4. Instalace

CZ



## Kompletace

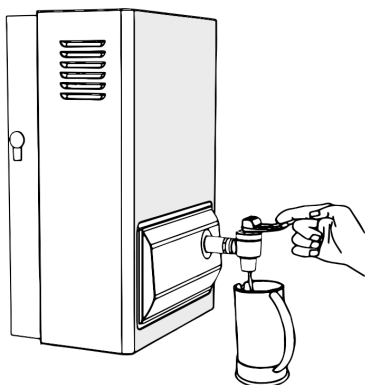
1. Nasadte kryt zpět na zařízení a zajistěte jej šrouby na horní a spodní straně Hydroboilu.
2. Kryt nasadte zpět přes trubici pro odvod vroucí vody a zajistěte ji kontramaticí.
3. Před instalací kohoutku se ujistěte, že na závit trubice je nanášeno dostatečné množství těsnící teflonové pásky P.T.F.E.
4. Přišroubujte sestavu kohoutku ve směru hodinových ručiček na výstupní trubici vroucí vody, dokud se nedotkne protikusu. Pokračujte v otáčení kohoutku, dokud nebude rukojeť zcela svislá. Utáhněte pojistnou matici proti kohoutku pomocí dodaného klíče.

## Uvedení do provozu

## Nezapínejte zatím napájení na jističi!

1. Zkontrolujte uzemnění krytu pomocí Ohmmetru. Elektrický odpor mezi ochranným vodičem a pouzdem nesmí překročit 1 Ohm.
2. Otevřete přívod vody do spotřebiče a vyčkejte cca. pět minut, dokud nepoteče voda z kohoutku.
3. Teprve poté zapněte napájení / zástrčku.
4. Kontrolka topení se rozsvítí, jakmile se zařízení zahřeje, a zhasne, jakmile má voda správnou teplotu. Hydroboil automaticky zapne ohřev, pokud teplota klesne pod definovanou nastavenou hodnotu, takže voda je vždy připravena těsně v blízkosti bodu varu.

## 5. Provoz



Zip Hydroboil Plus je vybaven dvoustupňovým kohoutkem pro rychlé a bezpečné dávkování horké vody.

## Plnění šálek

- Pro malé množství vroucí vody jemně zatlačte k sobě a přidržeťte páčku kohoutku. Vařící voda bude plynule protékat, dokud neuvolníte stisk páčky.

## Plnění větších nádob

- Pro naplnění nádob jako čajové konvice a hrnce zatlačte páku dozadu a dolů, dokud se nezajistí ve vodorovné poloze. Vařící voda bude protékat, dokud nebude kohoutek vrácen do své normální vertikální polohy.

**Poznámka: Voda, pára a kovové části kohoutku jsou velmi horké!**

## 6. Řešení závad

Dojde-li k problému s vaší jednotkou Zip Hydroboil®, je často příčinou něco velmi jednoduchého. Pokuste se problém vyřešit sami pomocí níže uvedené tabulky. To vám pomůže vyhnout se nákladům na zbytečné zásahy servisu.

Problém	Příčina	Řešení
Voda zůstává chladná	Chybí elektrické napětí.	Zkontrolujte elektrické připojení.
	Možná chyba elektroniky / teplot. pojistka.	Kontaktujte Servis.
Neteče voda, když je kohoutek otevřen.	Není přívod vody do zařízení.	Zkontrolujte přívodní ventil zda je otevřen.
	Nádrž je momentálně vyprázdněná .	Počkejte až se doplní voda v nádrži.
Malý průtok horké vody z kohoutku.	Usazeniny vodního kamene, ucpaný výstup	Kontaktujte Servis.
Voda se nevaří nebo se zahřívá mnohem déle.	Topné těleso je zavápněné - vodní kámen	Kontaktujte Servis.

Pokud nemůžete chybu odstranit pomocí této tabulky, kontaktujte prosím:

### CLAGE CZ s.r.o.

Zákaznický servis

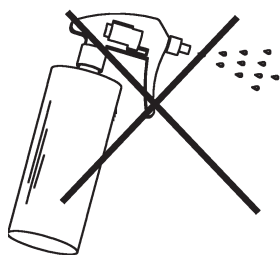
Trojanovice 644

744 01 Trojanovice

Tel: 596 550 207

Email: info@clagecz.cz

## 7. Čištění a údržba



### Čištění

Plastové povrchy a kohoutky by se měly otírat pouze mírně vlhkým a hygienickým hadříkem. Nepoužívejte abrazivní ani chlorové čisticí prostředky ani rozpouštědla.

Aby nedošlo k poškození elektronických součástí, uvnitř jednotky, nečistěte zařízení proudem vody nebo tlakovým čističem.

### Další údržba

Pravidelný servis je nutný pro udržení efektivního fungování jednotky po celou dobu. Pro více informací kontaktujte zákaznický servis.

Kontrolujte intervaly výměny filtrů a dodržujte dobu životnosti filtrů. Je to účinný způsob prevence poruchy zařízení a prodloužení životnosti vnitřních dílů.

## 8. Životní prostředí a recyklace

Toto zařízení je vyrobeno z vysoce kvalitních, opakovaně použitelných materiálů a součástí. V případě likvidace, prosím, respektujte, že elektrická zařízení by měla být po skončení své životnosti likvidována odděleně od domácího odpadu. Proto prosím vezměte toto zařízení do komunálního sběrného místa, které přijímá elektronický odpad. Správné zneškodnění podpoří ochranu životního prostředí a zamezí jakýmkoli možným negativním dopadům na člověka a životní prostředí, které by mohly nastat při nevhodném zacházení s těmito zařízeními na konci jejich životnosti. Chcete-li získat další podrobnosti o vašem nejbližším určeném sběrném místě nebo recyklačním místě, kontaktujte místní úřad.

## 9. Záruka

Jedná se o přístroj vyrobený z vysoce kvalitního materiálu. Lze očekávat, že bude fungovat bez problémů mnoho let.

Na životnost filtrační vložky nainstalované s jednotkou se nevztahuje žádná záruka, protože životnost kazety závisí na kvalitě vody a míře spotřeby vody.

Tyto záruční podmínky se vztahují pouze na naše jednotky zakoupené a používané v České republice.

Na ostatní země se vztahuje záruka stanovená v prodejních a dodacích podmínkách nebo v souladu se zákonnými ustanoveními o záruce dané země. Tato záruka se nedotýká zákonných záručních práv zákazníka (provedení, zrušení, kompenzace a snížení kupní ceny). Tuto záruku poskytujeme dobrovolně jako výrobce.

Naše záruční doba je 24 měsíců od data nákupu zařízení na pitnou vodu pro domácí použití a 12 měsíců v případě komerčního / průmyslového použití. Nebudou vzaty v úvahu žádné nároky vyplývající ze záruky, pokud nebyl řádně a úplně vyplněn záruční list dodaný s jednotkou. Záruční list musí být předložen spolu s potvrzením o nákupu, pokud uplatníte záruku. Po instalaci jednotky vám doporučujeme zaslat záruční list k registraci.

V případě poškození nebo závady způsobené vodním kamenem, chemickými nebo elektrochemickými látkami, nesprávným použitím, nesprávným připojením, znečištěním přívodní nebo odtokové armatury, nedodržением pokynů k instalaci, údržbě a používání nebudou brány v úvahu žádné nároky vyplývající ze záruky, neoprávněné úpravy jednotky nebo použití náhradních dílů, které nepocházejí od výrobce.

Na přirozené opotřebení jednotky se záruka nevztahuje.

Jakékoli škody / vady, které se vyskytnou, je třeba písemně oznámit do 14 dnů od zjištění. Poté zvážíme, zda jde o nárok vyplývající ze zákonné záruky. Pokud ano, rozhodneme se, jak má být škoda / vada napravena, tj. autorizovaným servisním dodavatelem nebo vlastním servisním oddělením.



**CLAGE CZ s.r.o.**

Zákaznický servis

Trojanovice 644

744 01 Trojanovice

Tel: 596 550 207

Email: [info@clagecz.cz](mailto:info@clagecz.cz)



4 010436 919629

Technické změny a tiskové chyby jsou vyhrazeny. .  
9120-91962 05.19